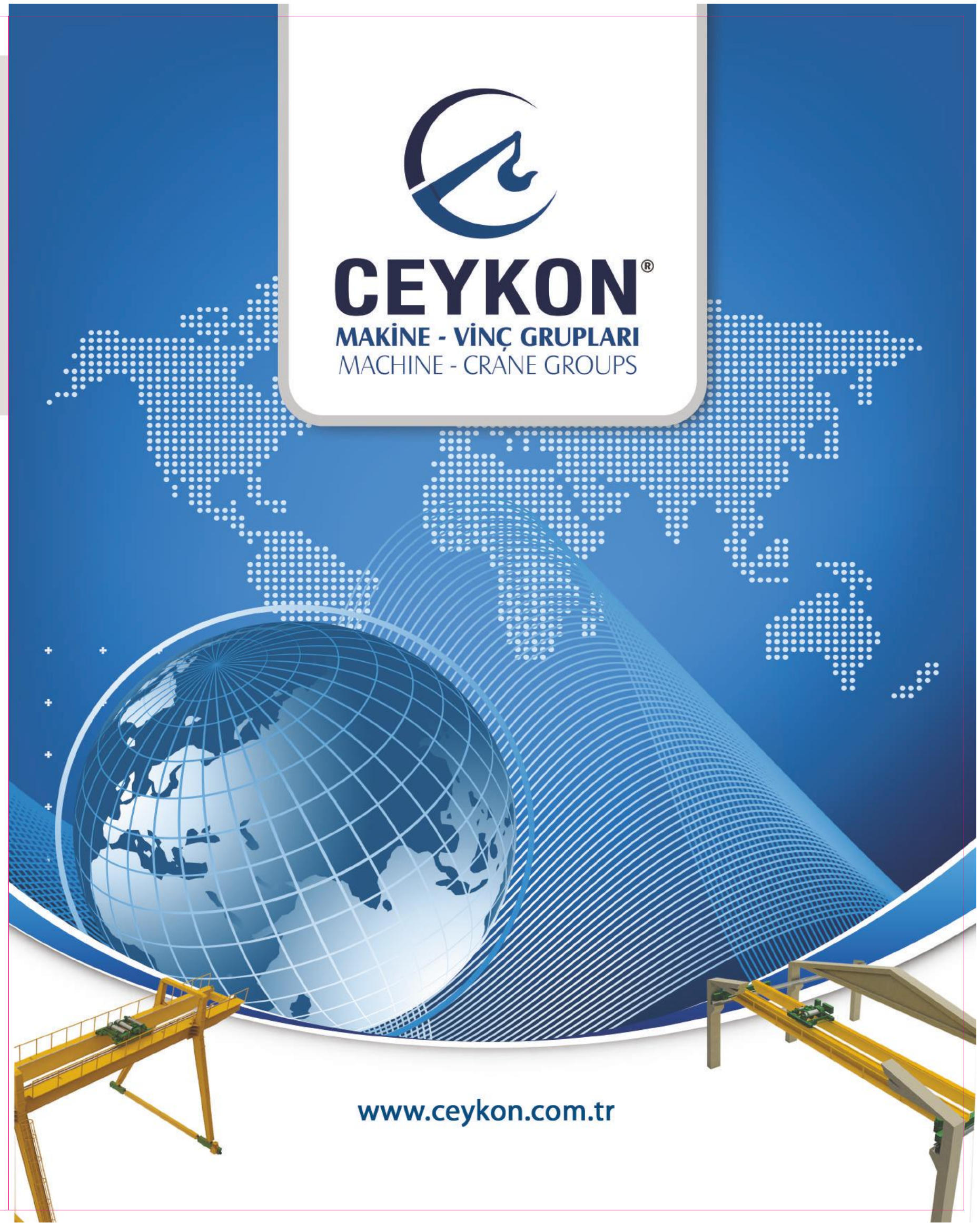


 **CEYKON**
MAKİNE METAL SAN. ve TİC. LTD. ŞTİ.

1. Organize Sanayi Bölgesi Çarman Sk. No: 9
SELÇUKLU / KONYA / TÜRKİYE
Tel: +90 332 248 39 00 (pbx) Fax: +90 332 248 39 02
Web : www.ceykon.com.tr E-mail: info@ceykon.com.tr



CEYKON[®]
MAKİNE - VİNC GRUPLARI
MACHINE - CRANE GROUPS



www.ceykon.com.tr



Hakkımızda

Uzun yıllar önce farklı ürün grupları ile hayata geçen şirketimiz, siz değerli müşterilerimize en yüksek kalite ve en iyi fiyat ilkesi ile sunduğumuz vinçlerin imalatına başladı. Üretime başladığımız ilk günden beri kalite standartlarımızı devamlı artırarak üretimimize hızla devam etmekteyiz.

İşletmemiz bünyesinde monoray, arabalı, tek ve çift kirişli gezer köprü, portal ve pergel vinçlerimizin imalatı büyük bir özen ve yüksek teknolojinin sağladığı tüm imkanlar ile profesyonel teknik ekibimiz ve uzman mühendislik kadromuz tarafından gerçekleştirilmektedir. Üretim kapasitemiz ise her yıl yükselen bir trend göstermektedir. Hedeflerimiz arasında kapasitemizi her yıl bir önceki yıla göre %20 daha artırmak yer almaktadır. Şirketimiz gelişen ülkemiz sanayisine ve sanayicilerine kusursuz hizmet vermenin yanı sıra ülke sınırları dışında da dünyanın önde gelen pazarlarında uluslararası rakipleri ile rekabet eder hale gelmiştir. Mermer ve demir - çelik sektörlerine yoğun olarak hizmet vermekte olup Cezayir, Mısır, Tunus, Fas, Suudi Arabistan, Ürdün, Irak, Umman, Lübnan, Yunanistan, Azerbaycan, Makedonya, Hırvatistan, Romanya, Rusya gibi sektörlerde iddialı olan ülkelere yoğun olarak ihracat yapmaktayız.

Şirketimiz bünyesinde en alt kademededen en üst yönetim kadrosuna kadar sürekli gelişme ve sürekli müşteri memnuniyeti felsefesini benimsemiş bulunmaktayız.

Geride bıraktığımız yıllar içerisinde gerek sahip olduğumuz mevcut kapasiteyi artırarak ve gerekse 21. yüzyılın getirdiği teknolojik ve bilimsel yenilikleri benimseyerek yeni yıllara bir önceki yıllardan bir adım daha ileride başlamanın sevincini yaşamaktayız. Bu gelişmemizin arka planındaki en önemli etken olan siz değerli müşterilerimize teşekkürü bir borç biliyoruz.

21. yüzyılın getirdiği teknolojik, bilimsel, yönetsel ve kültürel gelişmeleri yakından takip ederek ve sizlere daha faydalı olabileceğini düşündüğümüz her yeniliği bünyemize entegre ederek her yeni gün sahip olduğumuz değerlere değer katmaktayız.

Gücümüzün kaynağı olan siz müşterilerimizi memnun etmeyi her şeyin önünde tutan firmamız sadece satış esnasında değil satış sonrasında da 7 gün 24 saat, sorunlarınıza en hızlı ve ekonomik çözüm üretmek gayesiyle gezici servis kadromuzu büyütmüş ve

About Us

Our company was founded many years ago with different kinds of products, we started cranes manufacturing with a principle of high quality products and competitive prices.

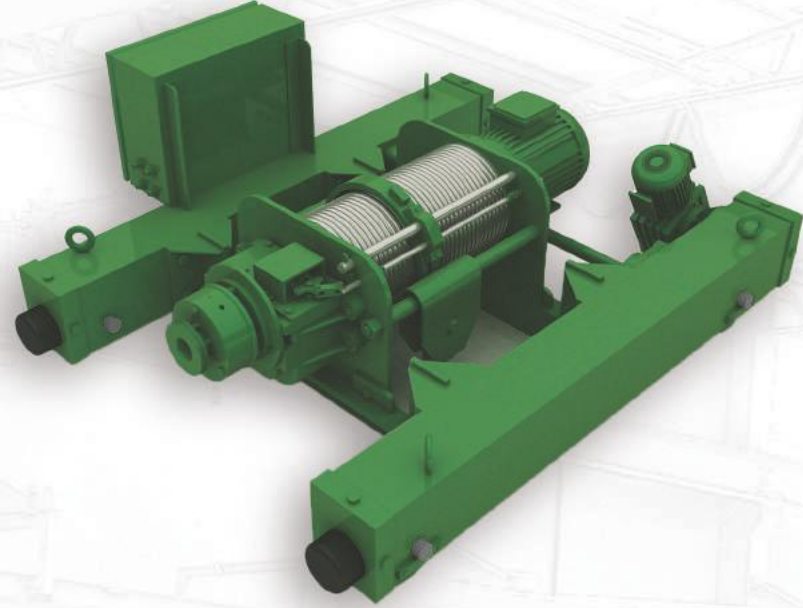
Ceykon is producing all kinds of overhead cranes (single and double girder) gantry cranes, jib cranes and marble rotating machine laboratory and with all facilities that provide by high technology and our expert technician and engineering team.

Our production capacity increasing year by year 80% more within last 7 year with 115% growth in 2014 we are in top 10 now . Our company has enabled it to compete with Turkish and international companies as well in cranes sector, our network all around the world and our machine has currently exported to Russia, Algeria, Romania, Azerbaijan, Croatia, Macedonia, Morocco, Tunisia, Egypt, Libya, Algeria, Saudi Arabia, Greece, Lebanon and Oman.

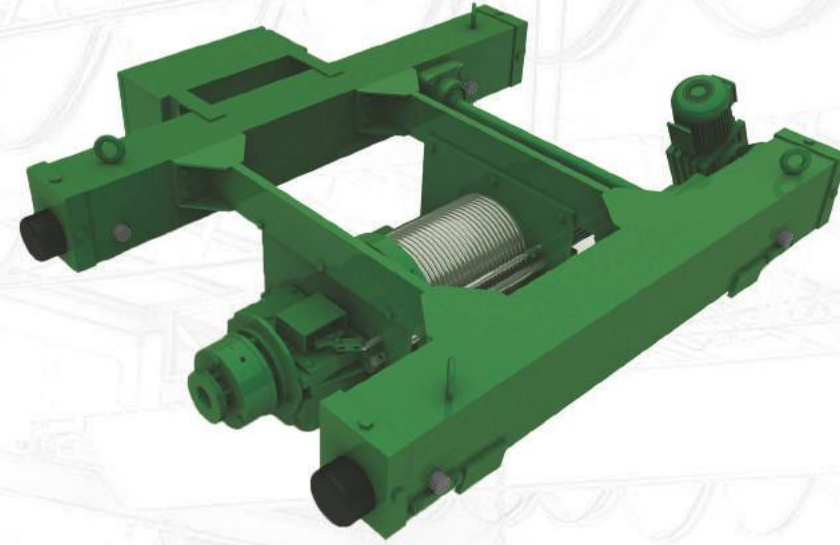
We sized on philosophy consistent clients satisfaction and improvement from sub to top grade. We are happy to begin in the new year on jump ahead than last years as both increasing your capacity and technological and scientific developments. We are adding value to our existing value as inter gating all innovations which can be useful for you and following technology scientific administrative and culture our company which to keep for front our clients full of satisfied which will be the source of our success not only during the sale but also after-sale service development service and quality in order to to solve all clients problems fast during 7/24 hours so we can reach each point in 1 day around the Turkey.

ARABALI KALDIRMA GRUBU

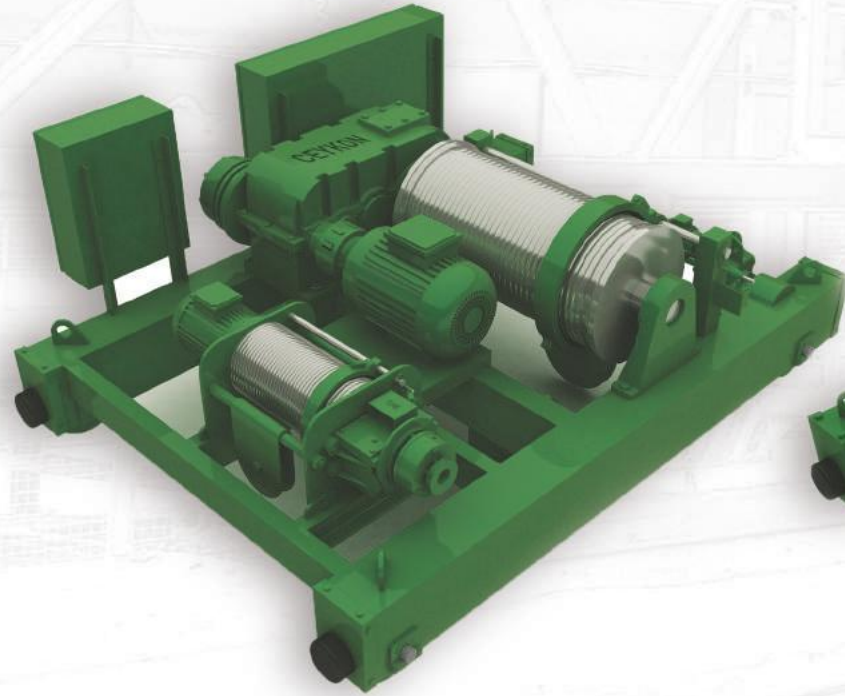
TROLLEY HOISTING GROUP



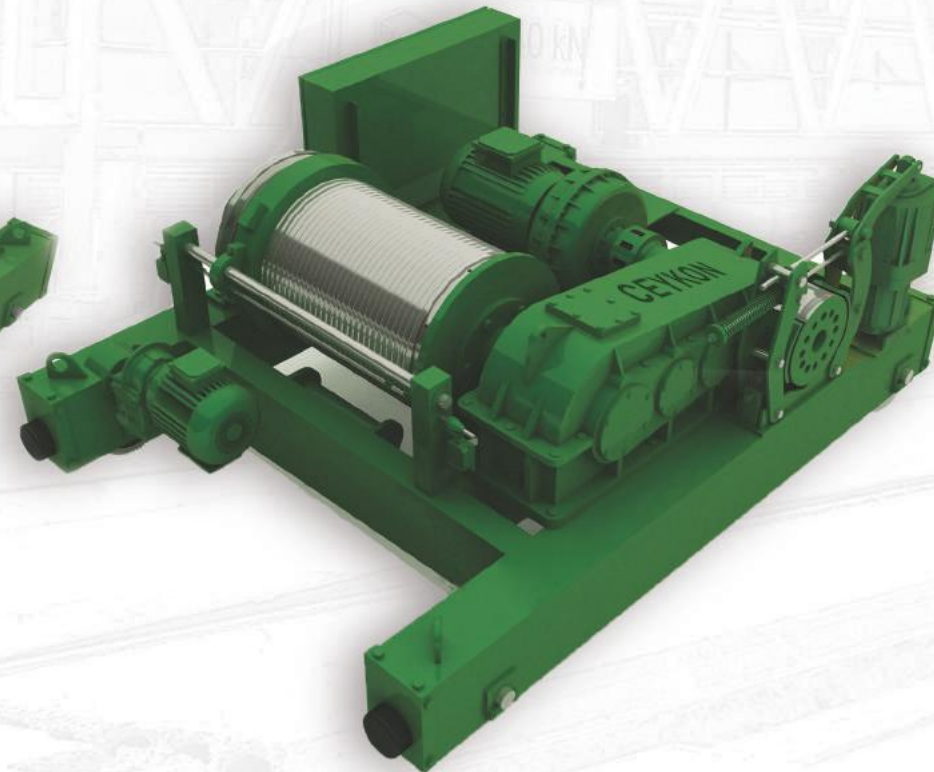
- **Standart Serisi**
- **Standart Series**



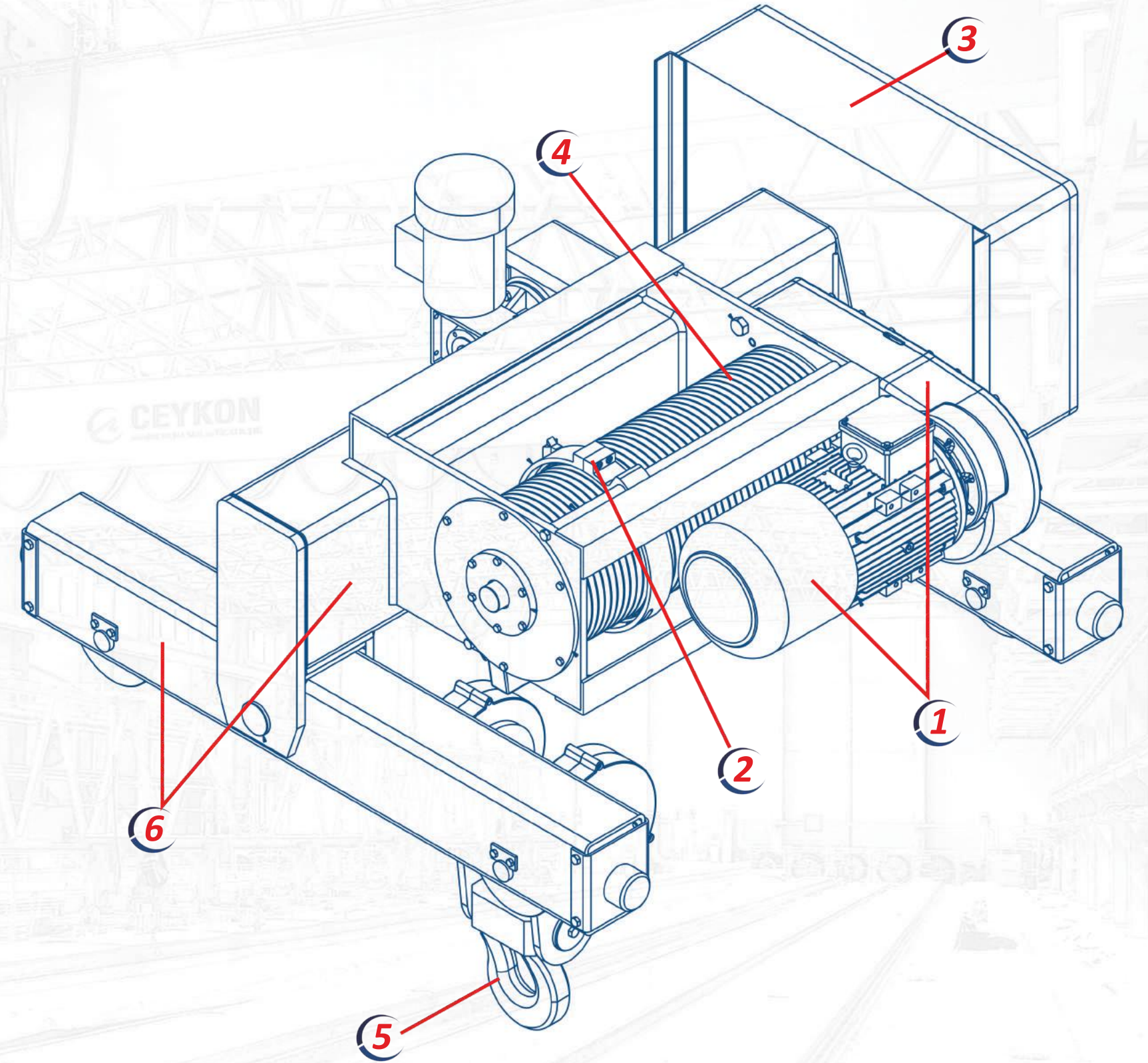
- **Sarkık Serisi**
- **Overhanging Series**



- **Yardımcılı Ağır Tip Serisi**
- **Assisted Heavy Type Series**



- **Ağır Tip Serisi**
- **Heavy Type Series**

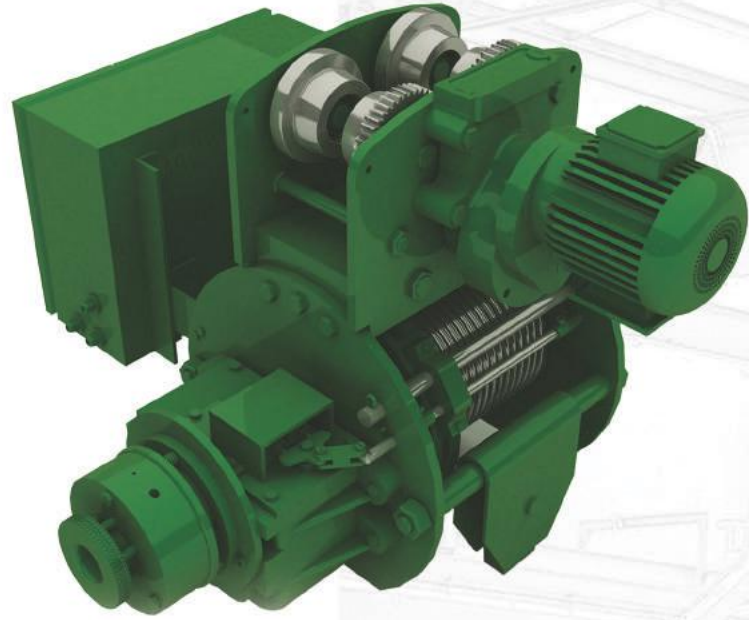


- 1** **Redüktör - Kaldırma Motoru - Fren Grubu**
Gearbox - Main Motor - Brake Groups
- 2** **Halat Klavuzu**
Rope Guide
- 3** **Elektrik Panosu**
Electrical Pannel

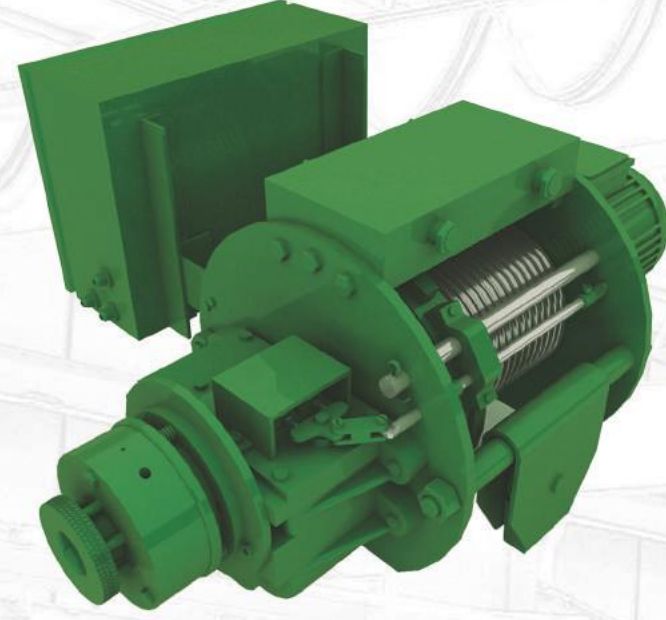
- 4** **Tambur Grubu**
Drum Group
- 5** **Kanca Grubu**
Hook Group
- 6** **Şase Grubu**
Main Body Group

MONORAY KALDIRMA GRUBU

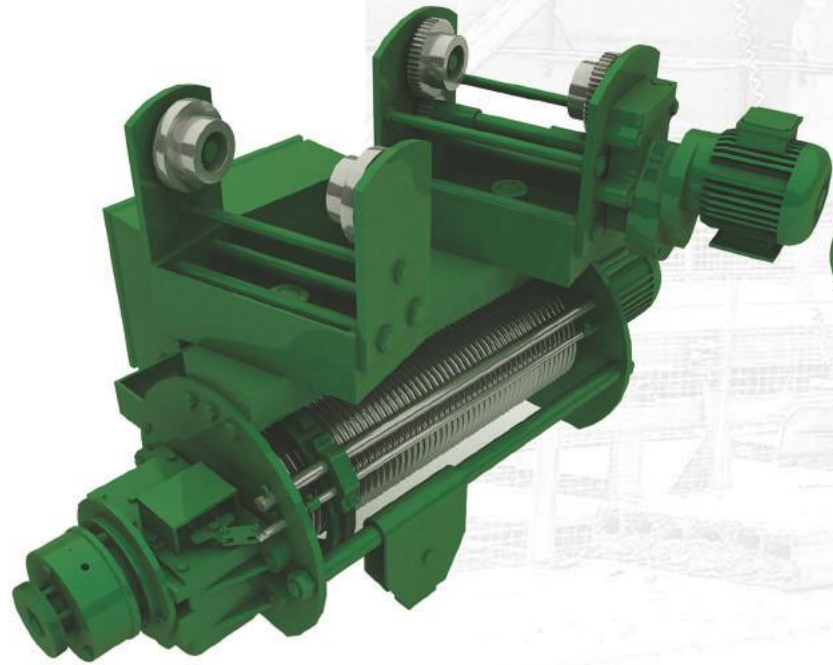
MONORAIL HOISTING GROUP



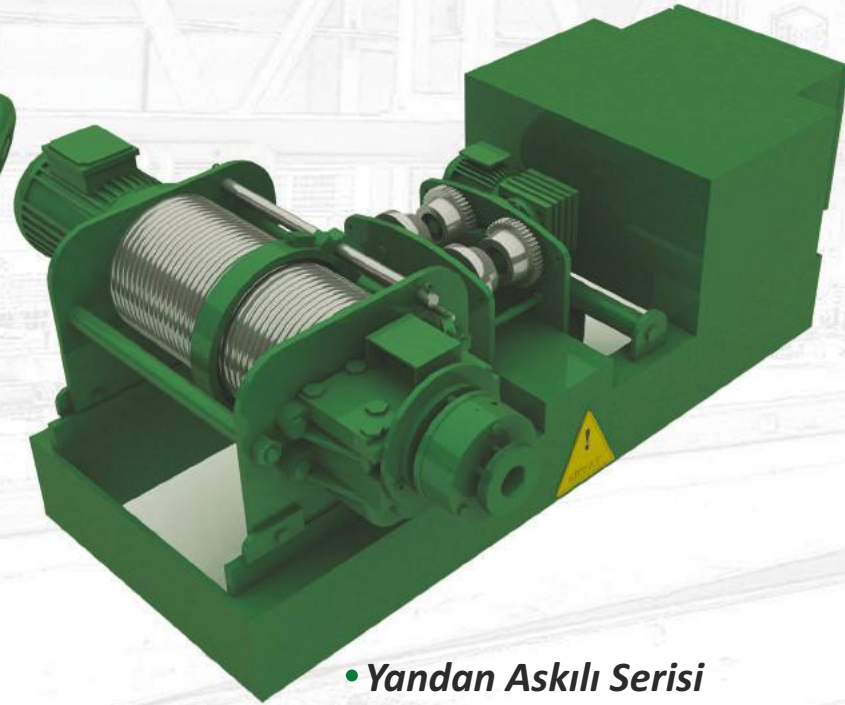
- **Standart Serisi**
- **Standart Serries**



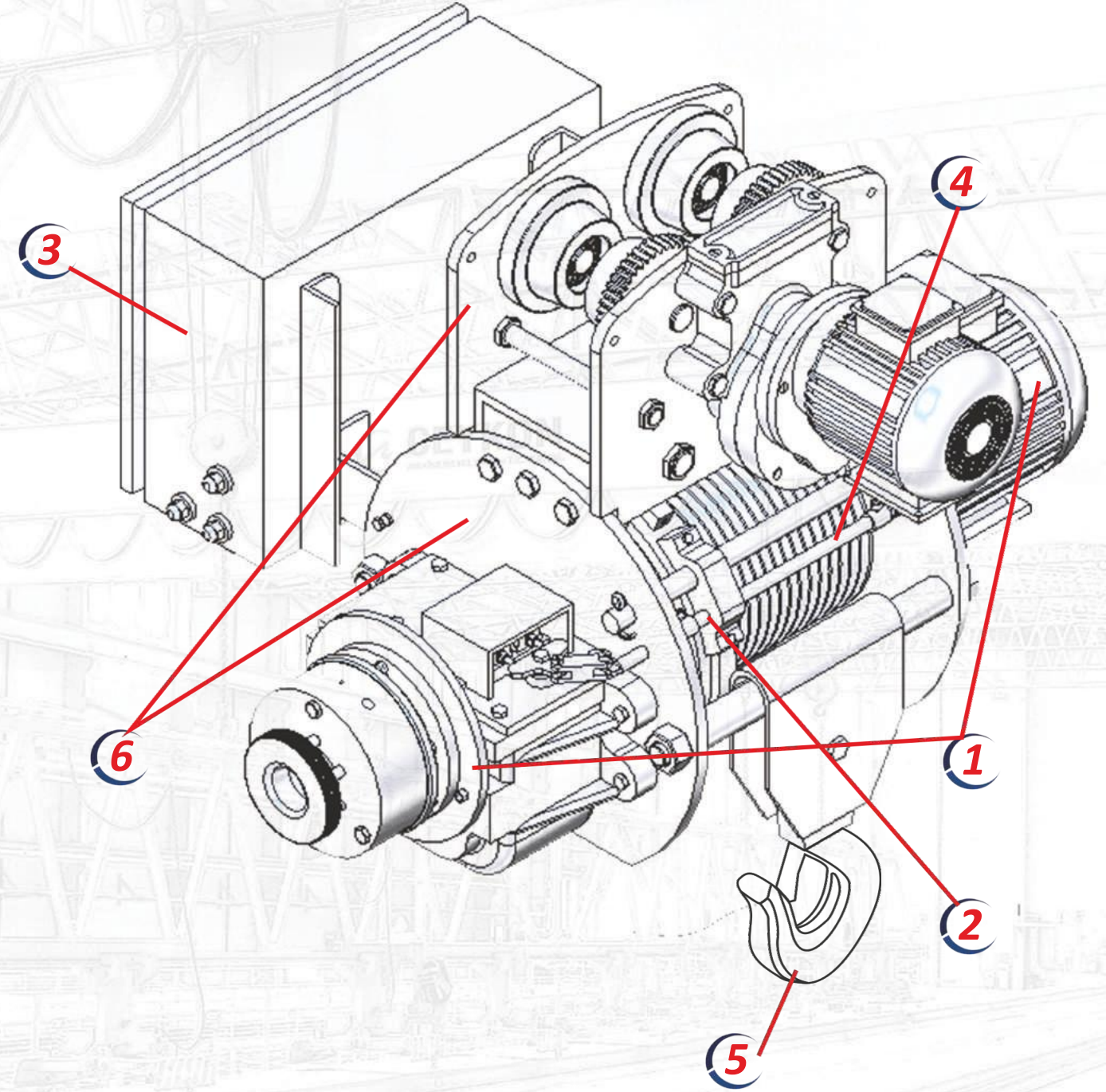
- **Sabit Serisi**
- **Stable Series**



- **Döner Başlıklı Serisi**
- **Revolving Head Series**



- **Yandan Askılı Serisi**
- **Side Supported Serries**



- 1** Redüktör - Kaldırma Motoru - Fren Grubu
Gearbox - Main Motor - Brake Groups
- 2** Halat Klavuzu
Rope Guide
- 3** Elektrik Panosu
Electrical Pannel

- 4** Tambur Grubu
Drum Group
- 5** Kanca Grubu
Hook Group
- 6** Şase Grubu
Main Body Group

PORTAL KÖPRÜLER

GANTRY BRIDGES



- **Küt Portal Köprüler**
• **Blind Overhead Gantry Bridges**



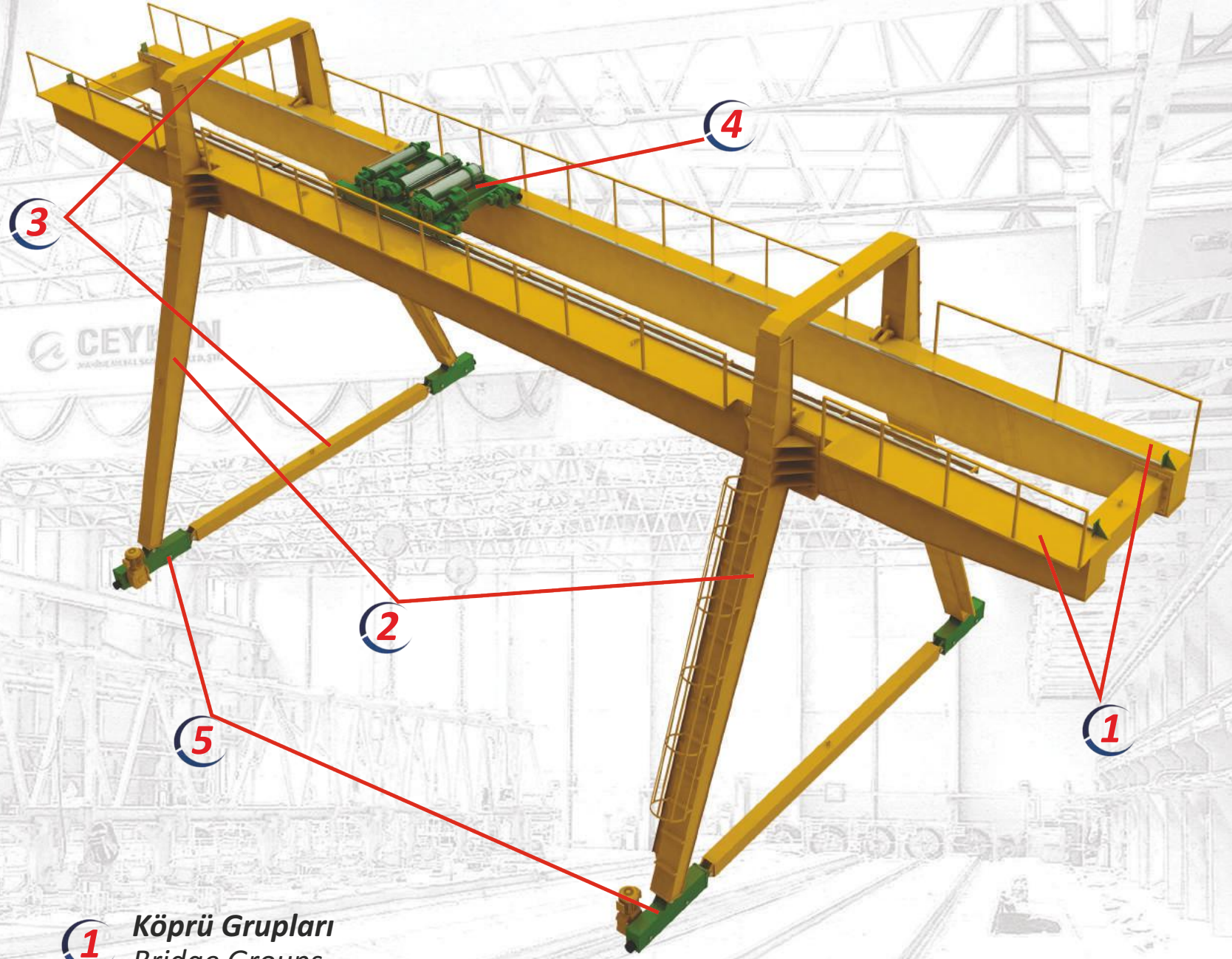
- **Küt Monoray Portal Köprüler**
• **Blind Monorail Gantry Bridges**



- **Yarım Portal Köprüler**
• **Semi Gantry Bridges**

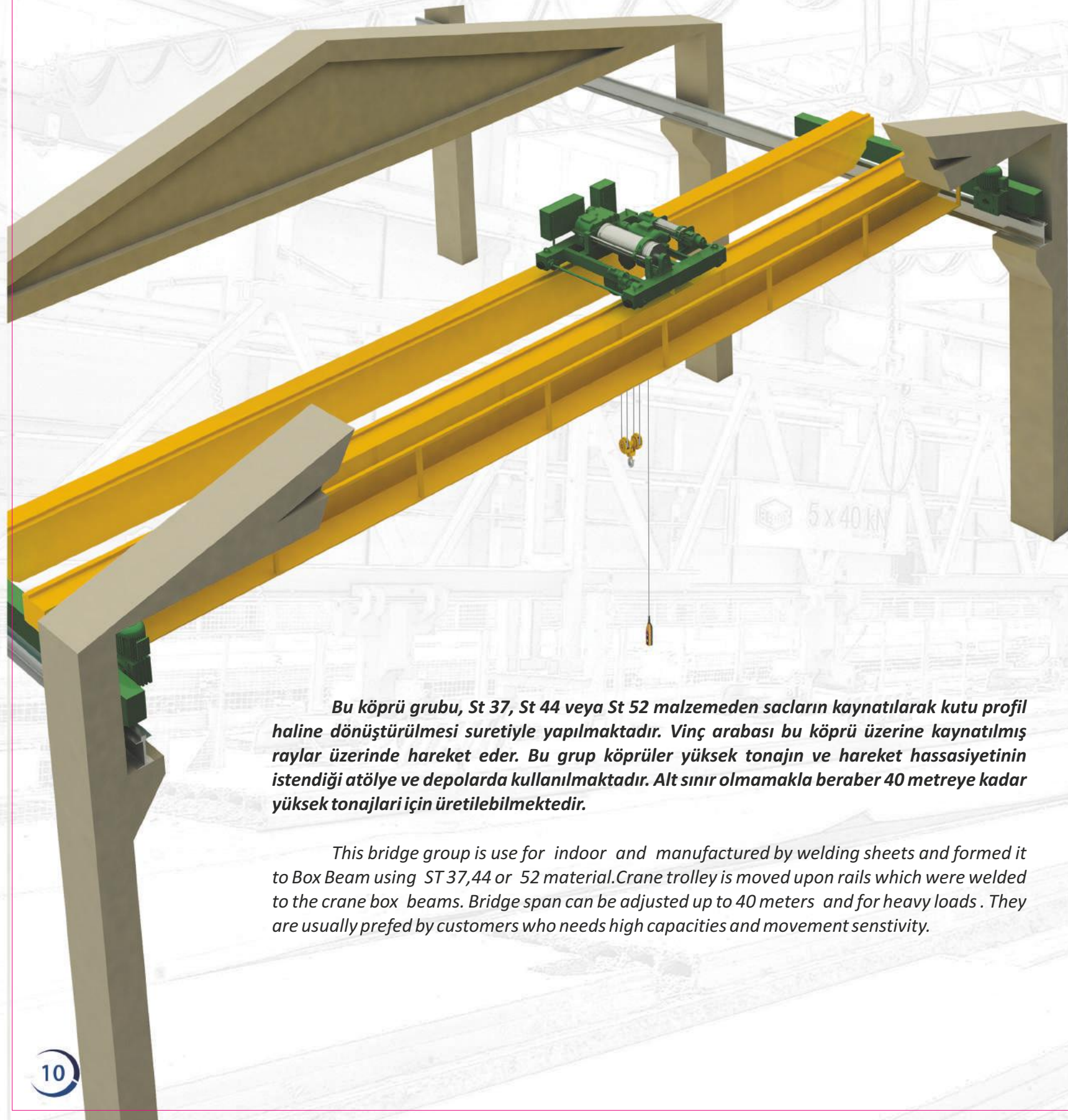


- **Tek Çıkıntılı Portal Köprüler**
• **Extended Gantry Bridges**



- 1 **Köprü Grupları**
Bridge Groups
- 2 **Ayak Grupları**
Leg Groups
- 3 **Bağlantı Grupları**
Connection Groups
- 4 **Vinç Grupları**
Trolley Groups
- 5 **Yürüyüş Grupları**
Endcarriages Groups

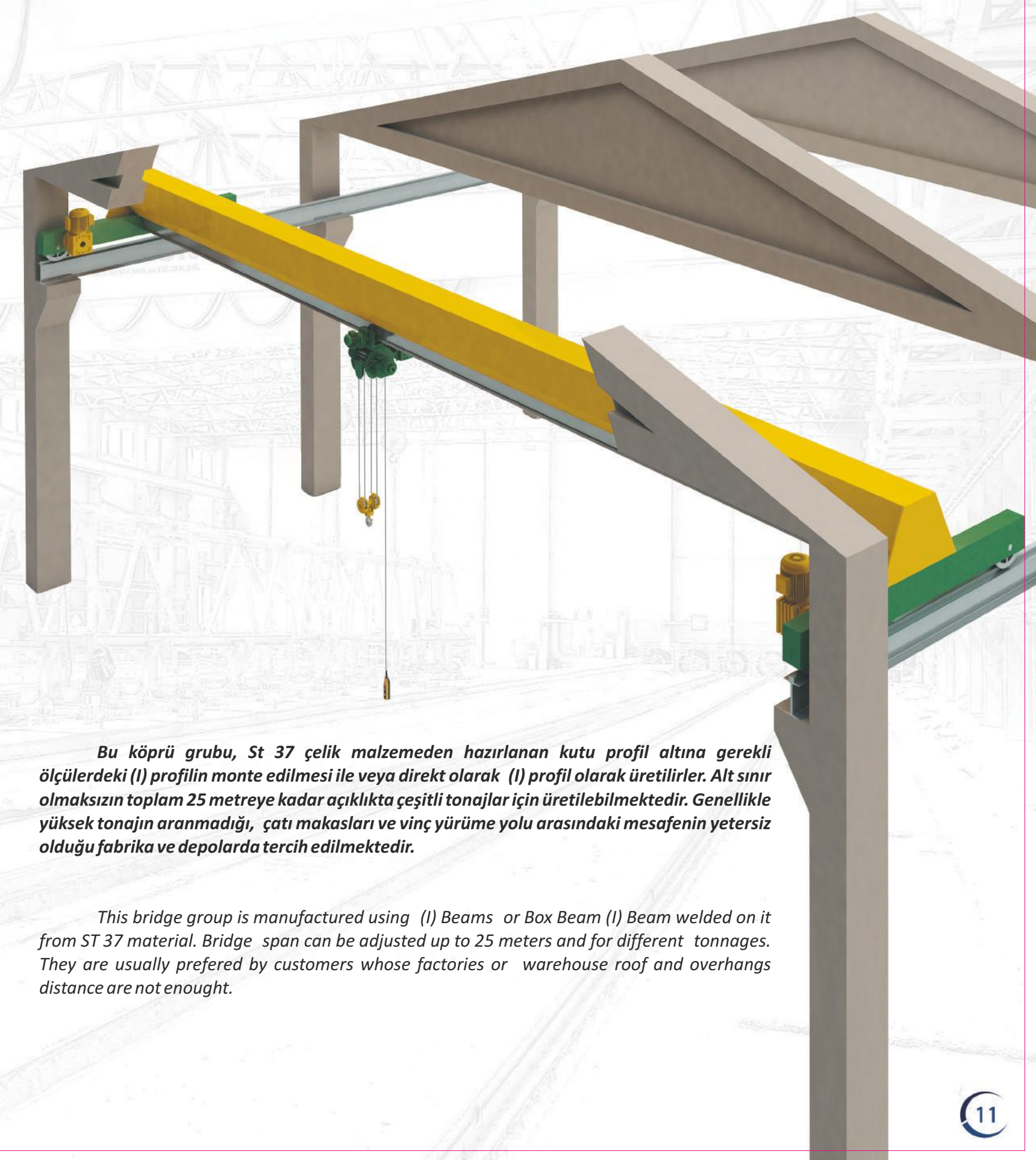
ÇİFT KİRİŞLİ KÖPRÜLER DOUBLE GIRDER BRIDGES



Bu köprü grubu, St 37, St 44 veya St 52 malzemeden sacların kaynatılarak kutu profil haline dönüştürülmesi suretiyle yapılmaktadır. Vinç arabası bu köprü üzerine kaynatılmış raylar üzerinde hareket eder. Bu grup köprüler yüksek tonajın ve hareket hassasiyetinin istendiği atölye ve depolarda kullanılmaktadır. Alt sınır olmamakla beraber 40 metreye kadar yüksek tonajları için üretilebilmektedir.

This bridge group is use for indoor and manufactured by welding sheets and formed it to Box Beam using ST 37,44 or 52 material.Crane trolley is moved upon rails which were welded to the crane box beams. Bridge span can be adjusted up to 40 meters and for heavy loads . They are usually pfred by customers who needs high capacities and movement sensitivity.

TEK KİRİŞLİ KÖPRÜLER SINGLE GIRDER BRIDGES



Bu köprü grubu, St 37 çelik malzemeden hazırlanan kutu profil altına gerekli ölçülerdeki (I) profilin monte edilmesi ile veya direkt olarak (I) profil olarak üretilirler. Alt sınır olmaksızın toplam 25 metreye kadar açıklıkta çeşitli tonajlar için üretilebilmektedir. Genellikle yüksek tonajın aranmadığı, çatı makasları ve vinç yürüme yolu arasındaki mesafenin yetersiz olduğu fabrika ve depolarda tercih edilmektedir.

This bridge group is manufactured using (I) Beams or Box Beam (I) Beam welded on it from ST 37 material. Bridge span can be adjusted up to 25 meters and for different tonnages. They are usually preferred by customers whose factories or warehouse roof and overhangs distance are not enough.

PERGEL VİNÇLER JIB CRANES



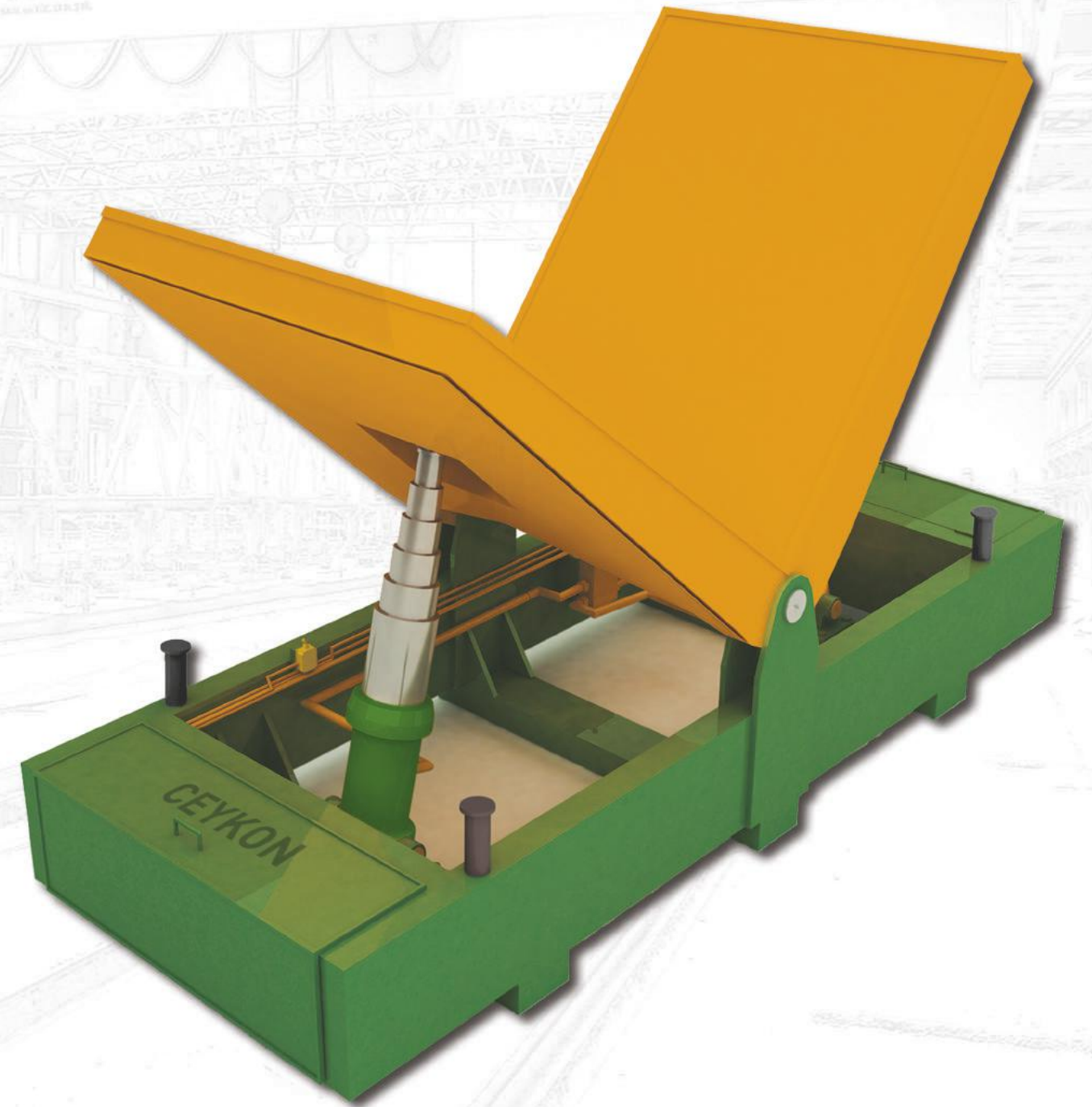
Zemine sabitlenmiş bir taşıyıcı gövde ve bu gövdeye monte edilmiş bir koldan oluşmaktadır. Vinç, bu kol üzerinde hareket etmektedir, kol uzunluğu maksimum 5 mt ve kolun hareketi 180 derecedir. İmalat sektöründe, genellikle tezgâh yanlarında ağır parçaların kaldırılması amacıyla kullanılmaktadır.

That cranes are composed of a carrier trunk settled down to floor and a road fixed on trunk and crane travels on that road. Road length is maximum 5 meters and travels 180 degrees. Jib cranes are generally used in production sector to lift up loads that can not be able to lift by human force near workbenches.

BLOK ÇEVİRME MAKİNELERİ MARBLE BLOCK ROTATING MACHINES

Mermer ve granit bloklarının 90 derecelik ekseninde döndürülmesini kolaylaştırmak amacıyla tasarlanmıştır. Bu makine ile 30 - 40 tona kadar olan mermer blokları kumanda vasıtası ile çevrilebilmektedir. Makine gövdesi St 37 Kalitesinde çelik konstrüksiyondan imal edilmiştir. Çevirme işlemi hidrolik olarak yapılmakta olup, 5 kademeli bir pistonla sağlanmaktadır. Çevirme esnasında, pistonlara biri yükü kaldırırken karşı tarafında bulunan piston yükü tutmaktadır. Böylelikle, emniyetli bir çevirme gerçekleştirilmiş olur.

Block Rotating Machine was designed to simplify turning marble or granite blocks in the horizontal of 90 degrees. Loads up to 30 - 40 tons can be turned over by a control easily. Machine body is manufactured using ST 37 steel construction. Rotating process is made by hydraulic system and 5 stage piston. One of the pistons elevates and other hold the load at the time of rotation. Hence, a reliable turning actualizes.









EXTRA EKİPMANLAR

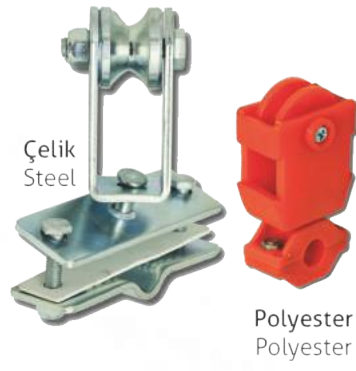
EXTRA EQUIPMENTS



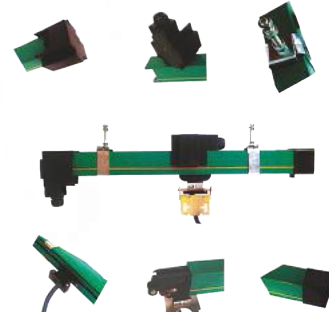
Dijital Yük Ölçer
Digital Scale



Frekans İnvörtörü
Frequency Inverter



Halatta Yürüyen Araba
Trolley For Roundform Cables



Kapalı Bara Sistemi
Trolley Busbar



Çelik ve Polyester Araba
Steel and Polyester Trolley



Kablo Tamburu
Cable Reel



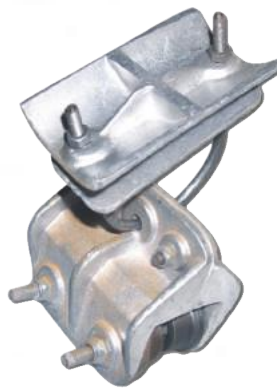
C Profil
C Rail



C Profili Bağlantı Elemanı
C Rail Splice joint



Uzaktan Kumanda
Wireless Remote Control



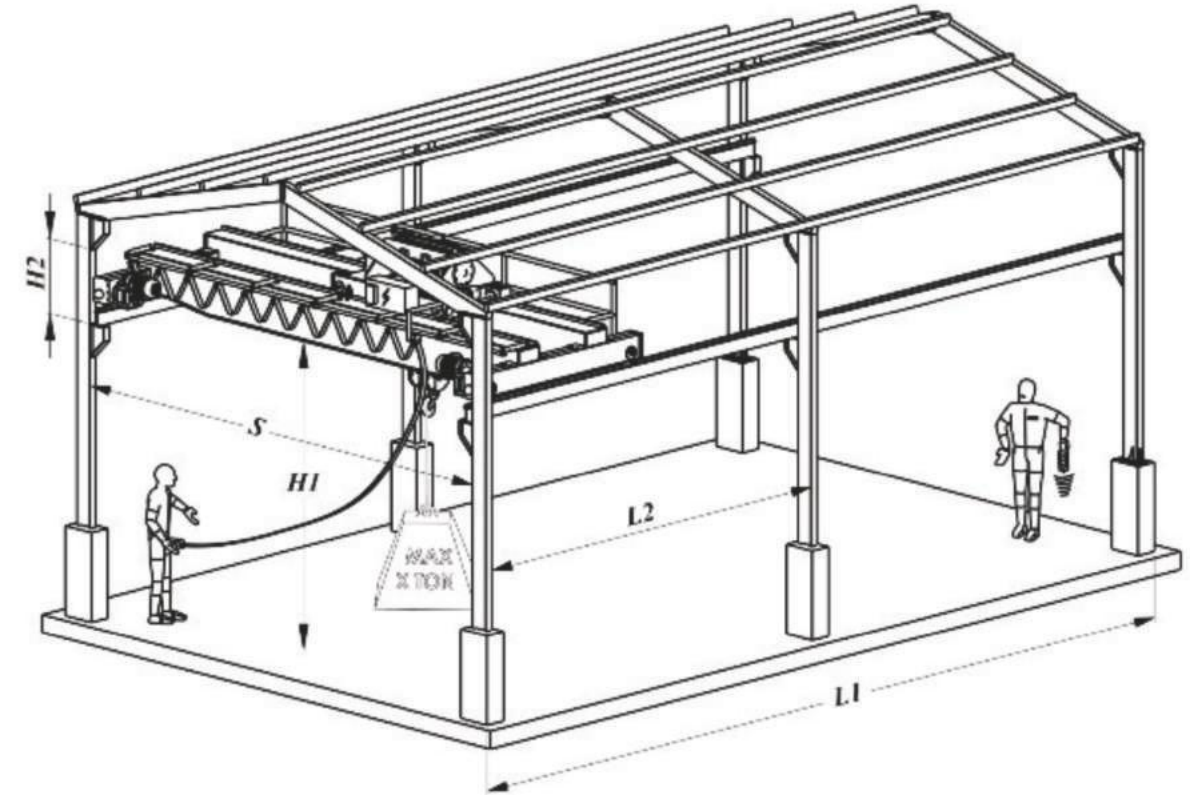
NPI Profil Kablo Arabası
NPI Beam Cable Trolley



Plaka Yükleme Aparatı
Marble Carrying Materials

İÇ VİNÇ BİLGİ FORMU / OVERHARD TRAVELLING CRANE FORM

Yetkili Kişi / Responsible Person		Firma İsmi / Company Name	
Ünvan / Job Title		Adres / Address	
E-mail bilgileri / e-mail address		Telefon Numarası / Phone Number	
Cep Numarası / Gsm Number		Fax Numarası / Fax Number	
Tarih / Date			



Lütfen Boş Alanları Doldurunuz / Please Fill The Fields Below

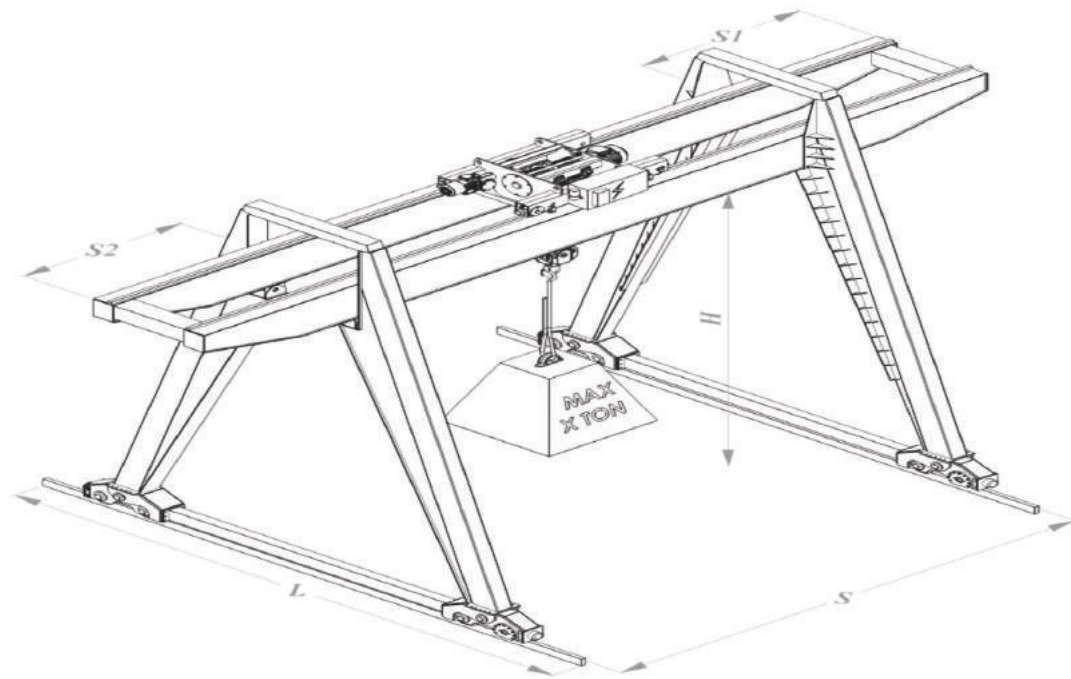
Çift Kirişli Vinç / Double Girder	Tek Kirişli Vinç / Single Girder
Kaldırma Kapasitesi / Lifting Capacity (X)	
Köprü Genişliği / Span (S)	
Yürüme Yolu Uzunluğu / Travelling Length (L1)	
Direk Merkez / Column Center (L2)	
Kaldırma Yüksekliği / Lifting Height (H1)	
Uzaktan Kumanda / Wireless Remote Control	
Vinç Direkleri / Crane Beams (B)	
Yanyol Rayları / Rails (R)	

NOTLAR / NOTES

-
-
-
-
-

PORTAL VİNÇ BİLGİ FORMU / OVERHARD GANTRY CRANE FORM

Yetkili Kişi / Responible Person		Firma İsmi / Company Name	
Ünvan / Job Title		Adres / Address	
E-mail bilgileri / e-mail address			
Cep Numarası / Gsm Number		Telefon Numarası / Phone Number	
Tarih / Date		Fax Numarası / Fax Number	



Lütfen Boş Alanları Doldurunuz / Please Fill The Fields Below

Çift Kirişli Vinç / Double Girder		Tek Kirişli Vinç / Single Girder	
Kaldırma Kapasitesi / Lifting Capacity (X)			
Köprü Genişliği / Span (S)			
Sağ Taraf Çıkıntısı / Right Side Extention (S1)			
Sol Taraf Çıkıntısı / Left Side Extention (S2)			
Kaldırma Yüksekliği / Lifting Height (H1)			
Yürüme Yolu Uzunluğu / Travelling Lenght (L1)			
Uzaktan Kumanda / Wireless Remote Control			
Yanyol Rayları / Rails (R)			

NOTLAR / NOTES

- 1
- 2
- 3
- 4
- 5

